
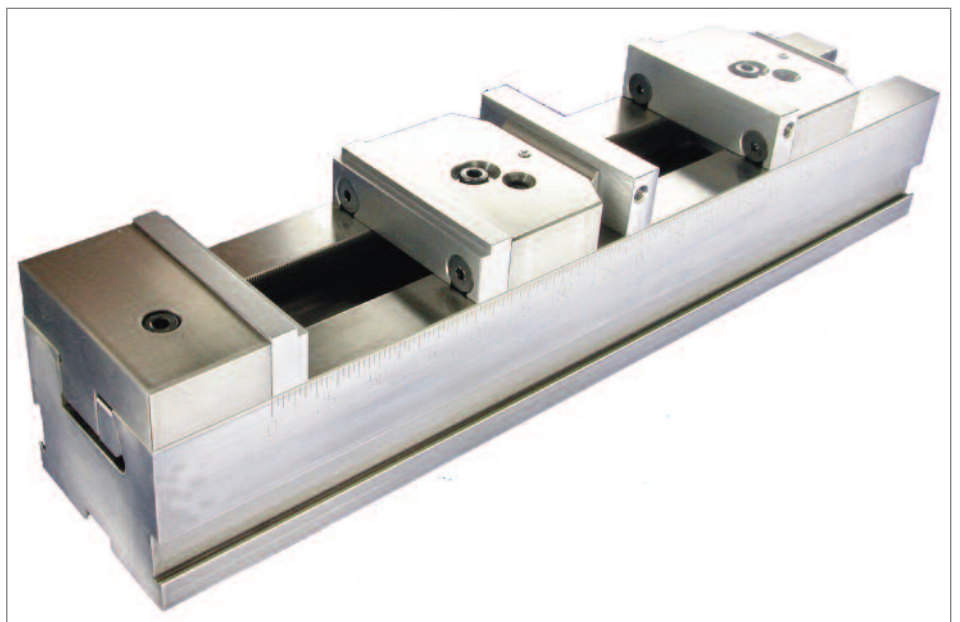
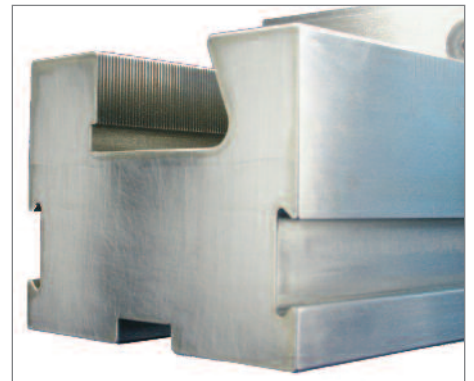
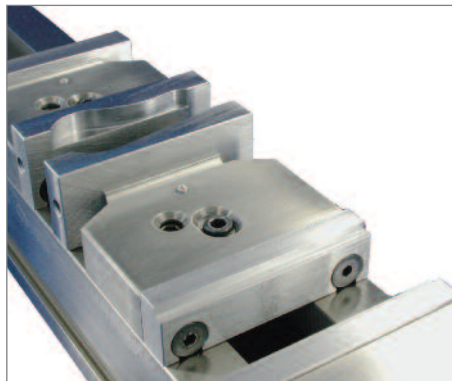
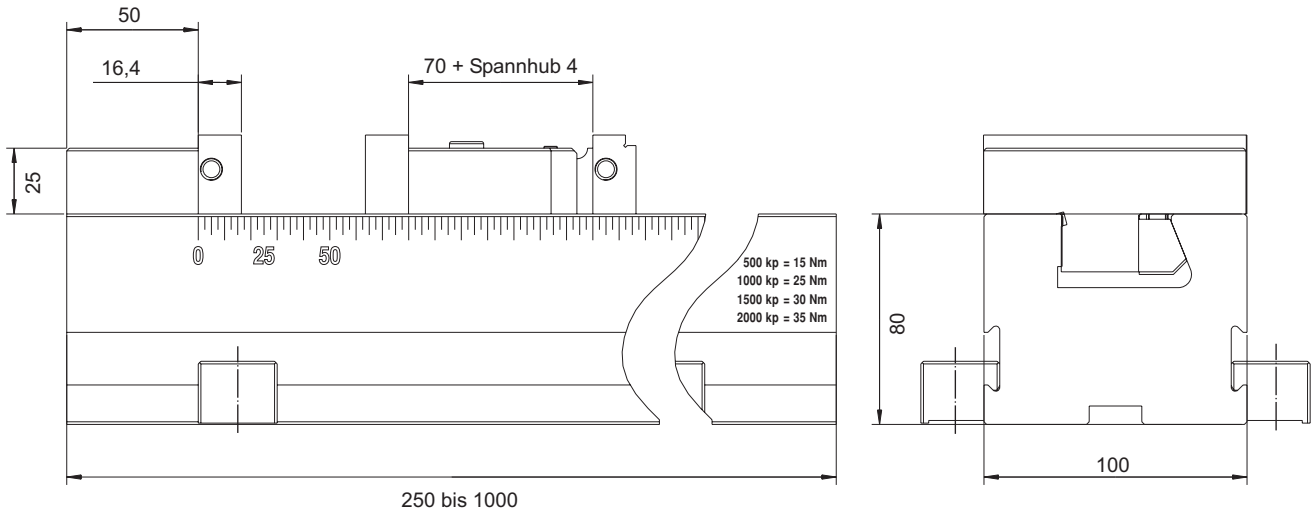


Powerfix 100

Spannsystem

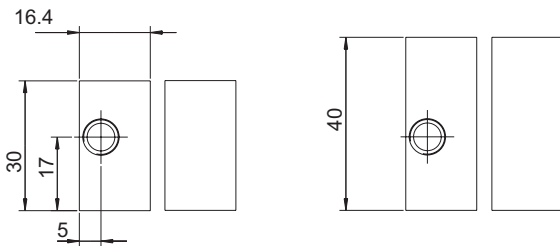
- Hohe Flexibilität durch blitzschnelles Umrüsten
- Patentierte Vertikalverzahnung 
- Keine Probleme mit Spänen, einfache Reinigung
- Hohe Spannkraft mit Niederzug
- Hohe Wiederholgenauigkeit
- Hohe Steifigkeit durch massives, eigenstabiles Profil
- Formbacken einfach zu fertigen und schnell zu wechseln



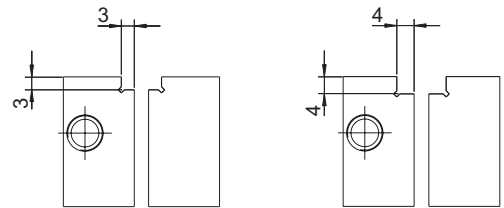


Standardlängen 500, 800 und 1000 mm. Auf Kundenwunsch liefern wir alle Längen zwischen 250 mm und 1000 mm.

Spannbacken

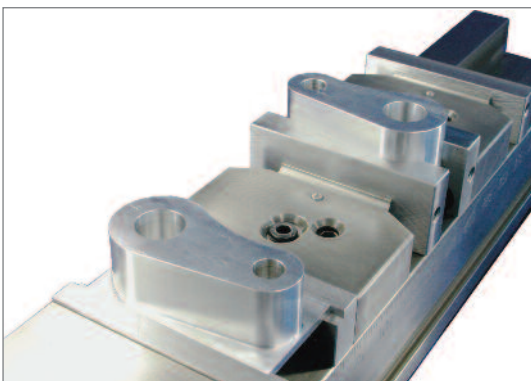


Weiche Spannbackenpaare zur Nacharbeit durch Kunden



Stufenbackenpaare oberflächenbeschichtet zur Erhöhung der Haltekraft

Anwendungsbeispiele



1. Aufspannung mit Stufenbacken – Teil von oben
2. Aufspannung mit Formbacken – Teil von unten

Vertikalspannung

