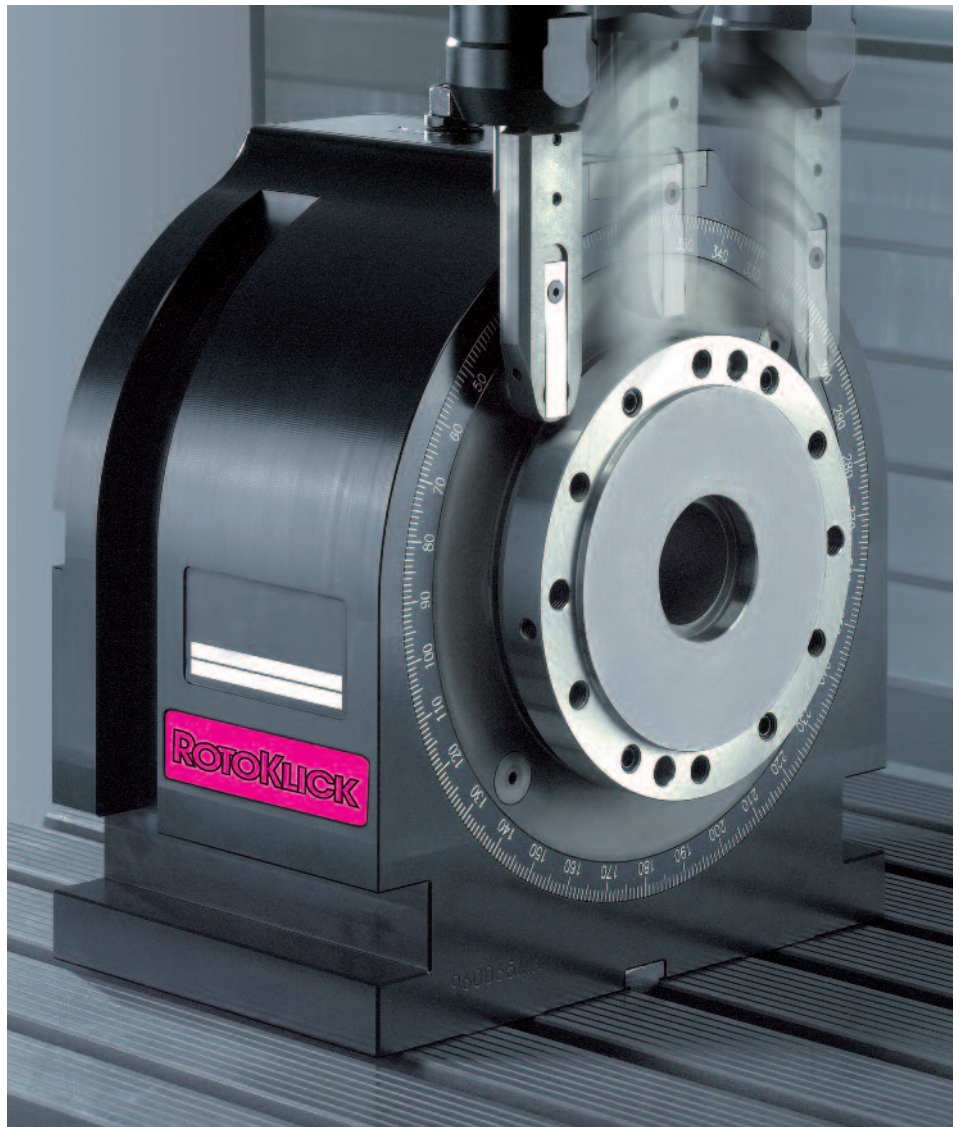




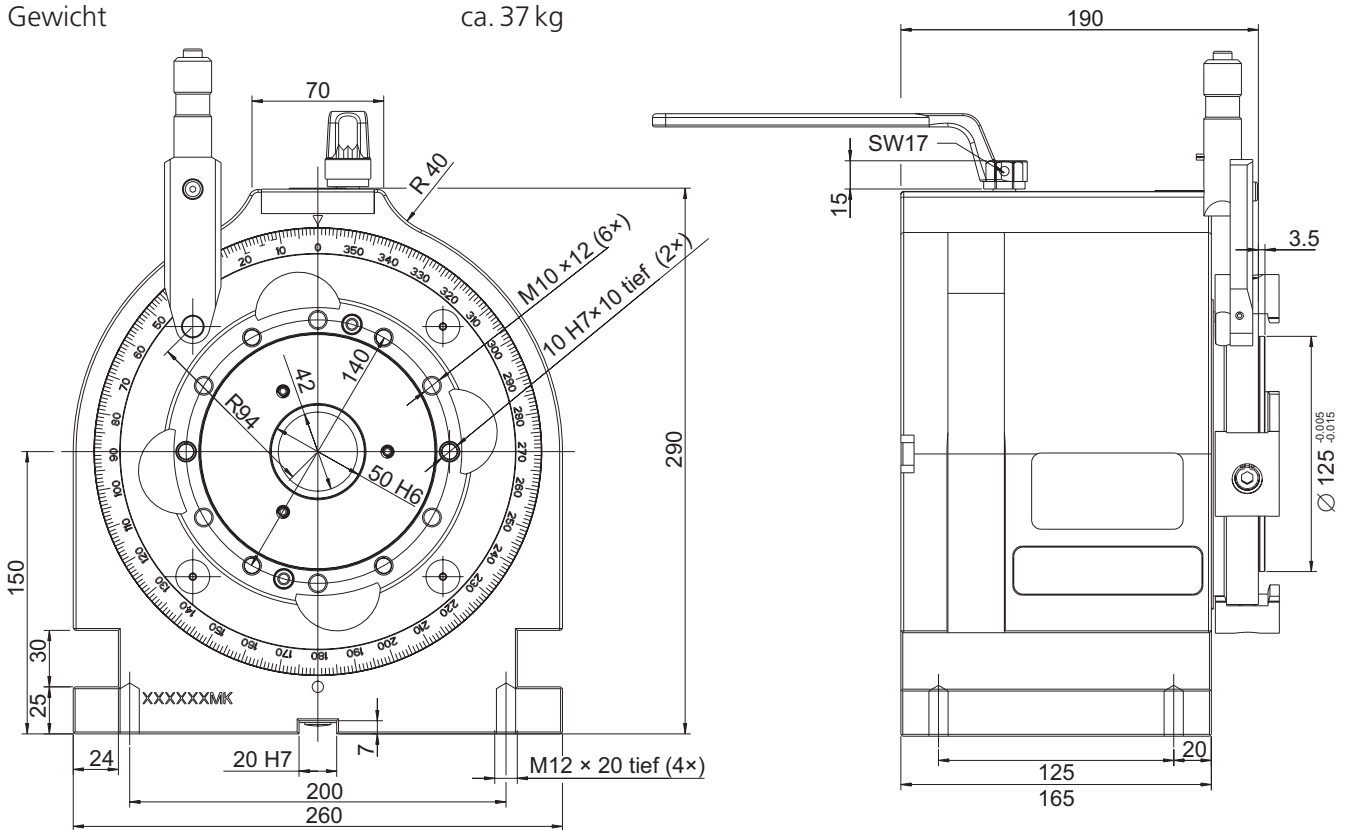
RotoKlick 150

Teilapparat

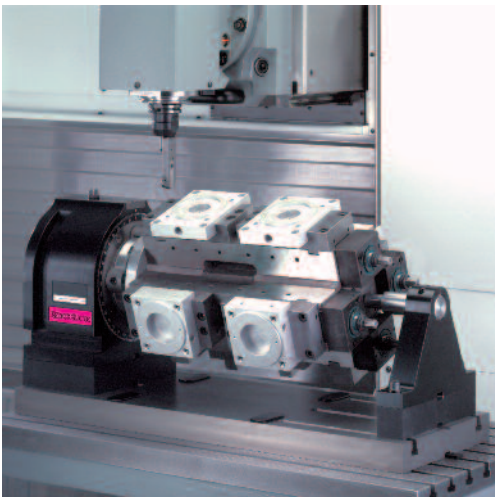
- Preisgünstigste Mehrseitenbearbeitung
- Maschinenunabhängig
- Hohes Haltemoment durch formschlüssige Arretierung
- Teilen manuell oder automatisch mit der Maschinenspindel
- 360 x 1°-Teilung
- Stangenbearbeitung durch Hohlspindel
- Schnelles Umrüsten durch Keiflansch



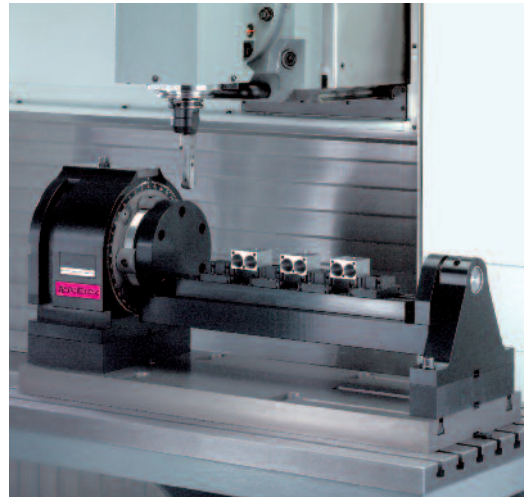
Teilung	360 x 1°
Spitzenhöhe	150 mm, 200 mm mit Distanzplatten
Aufnahmedurchmesser	D = 125 mm
Passbohrung	D = 50H6, 10 mm tief
Durchgangsbohrung	D = 43
Verriegelung	formschlüssig, mechanisch, automatisch
Teilgenauigkeit	10 Sekunden
Empfohlener Vorschub zum Teilen	bis 15 m/min. abhängig von der bewegten Masse
Haltemoment	2000 Nm
Gewicht	ca. 37 kg



Anwendungsbeispiele



Spannung mit 8 Teilen



Dreifachspannung auf Wippe