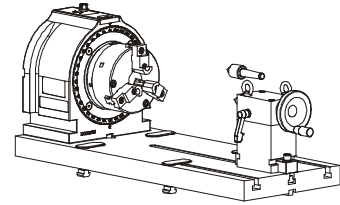
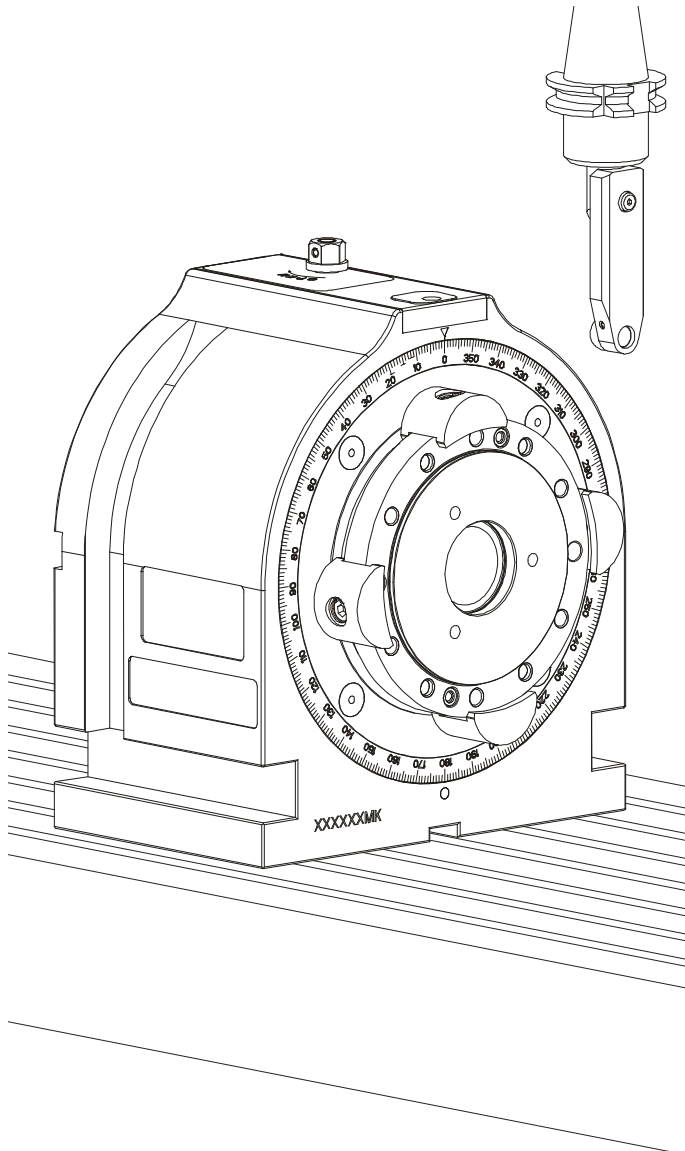
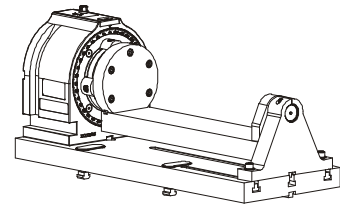


BEDIENUNGSANLEITUNG

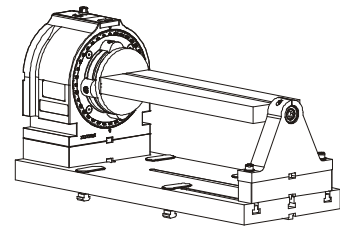
ROTOKLICK MK 150 MULTIKLICK MK150 MULTIDEX



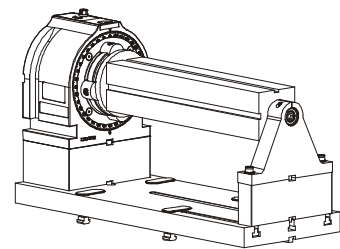
Typ: Drehfutter



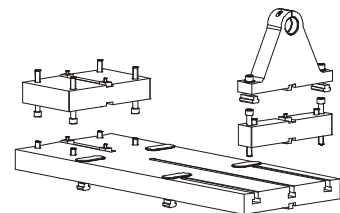
Typ: Wippe



Typ: Traverse



Typ: Würfel



Typ: Komponenten

Haff  **Schneider**
GmbH & Co. OHG

Werkzeug- und Gerätebau
Obere Wank 2
D-87484 Nesselwang
Telefon: +49 (0)8361/9218-0
Telefax: +49 (0)8361/9218-40
email: info@haff-schneider.de
Internet: www.haff-schneider.de

Inhalt

- 1 Lieferumfang Rotoklick MK150**
- 2 Der Teilapparat MK150**
 - 2.1 Technische Daten
 - 2.2 Aufspannungen
 - 2.3 Keilspann-Flansch
 - 2.4 Variables System
- 3 Manuelles Teilen**
- 4 CNC-gesteuertes Teilen**
 - 4.1 Funktionsweise
 - 4.2 Technische Daten
 - 4.3 Taktwerkzeug
 - 4.4 Sollbruchstelle am Taktwerkzeug
 - 4.5 Anwendung des Winkelkalkulators
 - 4.5.1 Beispiel 1: Drehbewegung von 0° auf 90°
 - 4.5.2 Beispiel 2: Drehbewegung von 0° auf 120°
 - 4.5.3 Referenzpunkt / Programm-Nullpunkt für Teilbewegung
 - 4.5.4 Anfahren / Entriegeln
 - 4.5.5 Teilbewegung / Rotieren
 - 4.5.6 Verriegeln / Wegfahren
 - 4.6 Programmierbeispiel für DIN-Steuerungen
 - 4.7 Programmierbeispiel für Heidenhain TNC 355
- 5 RotoKlick MK150 - Maßblatt**

Weitere Information wie:

- CAD-Daten
- animierte Kurzfilme zur Gerätefunktion
- Bedienungsanleitung/Technische Unterlagen als PDF

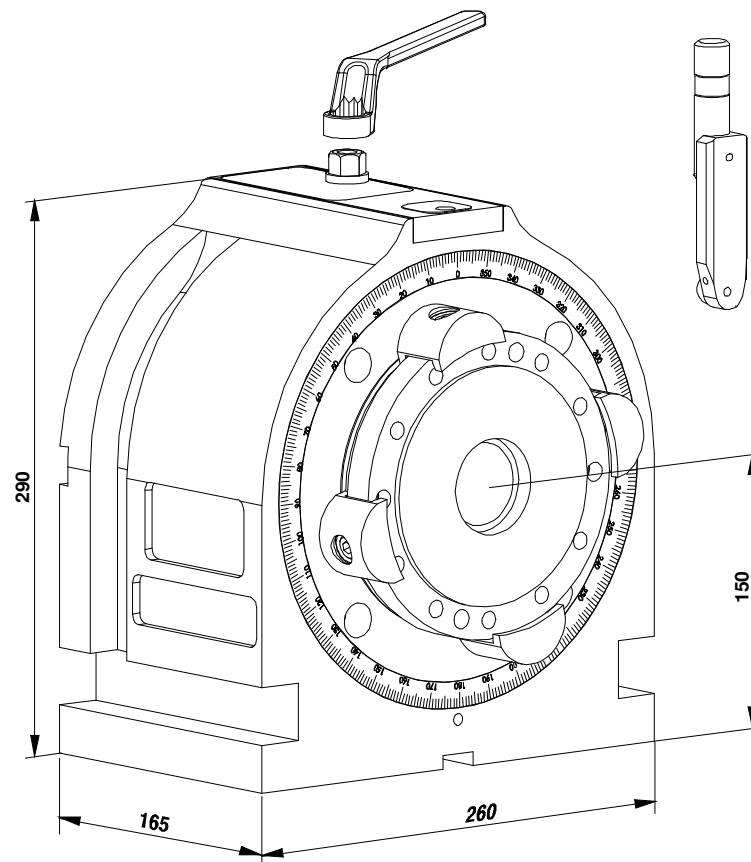
finden Sie unter: www.haff-schneider.de

1 Lieferumfang Rotoklick MK150

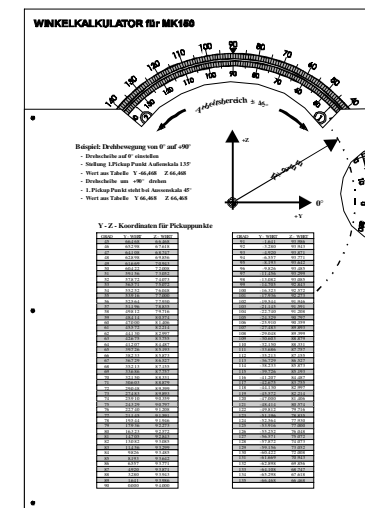
Bestell-Nr. 71-05250

Ringschlüssel für manuelles Teilen
Bestell-Nr. 47-00347

Taktwerkzeug für maschinelles Teilen
Bestell-Nr. 71-05230



Winkelkalkulator DIN A4
Bestell-Nr. 47-00363



2 Der Teilapparat MK150

2.1 Technische Daten

Teilung:	360 x 1°
Spitzenhöhe Standard:	150 mm
Spitzenhöhe mit Option Distanzplatten:	200 bzw. 250mm
Aufnahmedurchmesser Zyl.:	d = 125 mm $-0,005/-0,015$
Paßbohrung:	d = 50 H6, 10 mm tief
Durchgangsbohrung:	d = 43 mm
Verriegelung:	formschlüssig mechanisch (automatisch)
Teilgenauigkeit:	+/- 10 Sekunden
Wiederholgenauigkeit	+/- 4 Sekunden
Haltemoment:	2000 Nm
Eintauchkraft Taktwerkzeug	ca. 600 N
Gewicht:	37 kg
 Aufspannlagen:	 stehend für Vertikalmaschinen

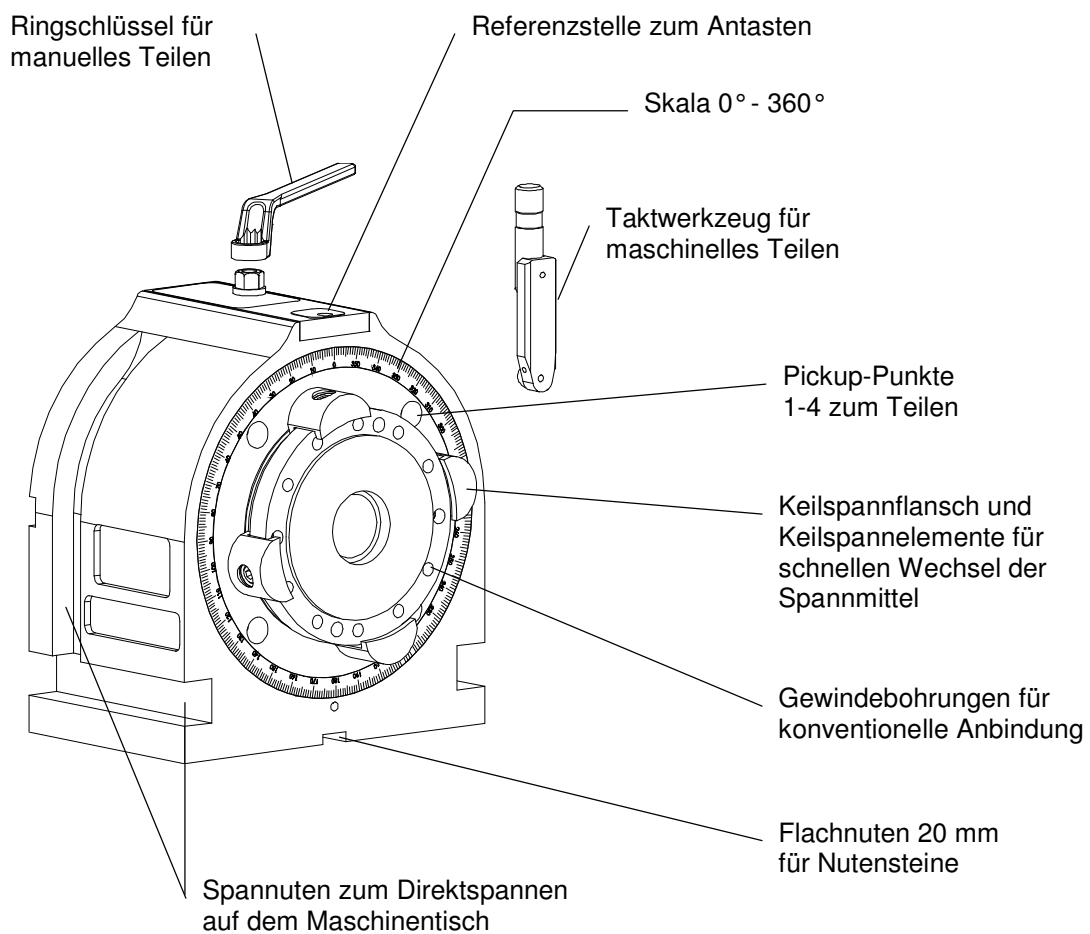
**Das Gerät ist völlig wartungsfrei!
Kein Nachschmieren notwendig!**

2. Der Teilapparat MK150

2.2 Aufspannungen

Stehende Aufspannung

Aufspannung direkt auf Maschinentisch oder Palette
 Aufnahme an Flachnuten 20 mm über T-Nutensteine (14, 16 oder 18 mm)
 Bei Bedarf: Gegenhalter mit Spannpratzen über T-Nutensteine aufspannen

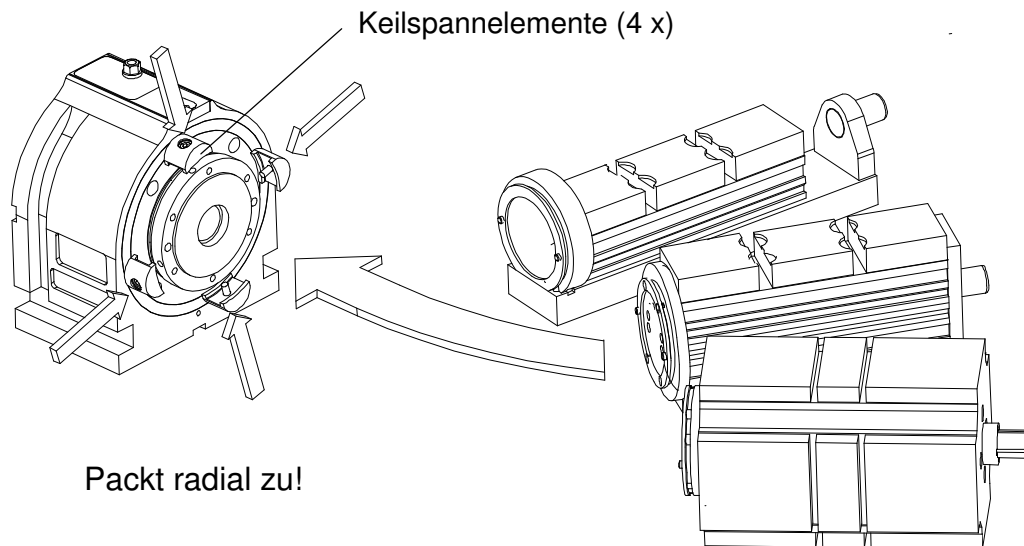


Liegende Aufspannung

Auf dem Rücken liegend mit Spannpratzen und T-Nutensteine direkt auf den Tisch spannen

2. Der Teilapparat MK150

2.3 Keilspann-Flansch



Vorteile:

- Kollisionsfreie Anbindung beliebiger Spannmittel!
- Rasches Wechseln der Spannsysteme!

Radiale Anbindung durch die Keilspannelemente:

- Öffnen der Keilspannelemente durch Lösen von vier Schrauben
- Radiales Klemmen von beliebigen Werkstück-Spannvorrichtungen

Anzugsmoment der Keilspannelemente:

ca. 24 Nm

Haltemoment des Keilspannflansches gegen Verdrehen:

ca. 2.000 Nm

Zubehör zum Anbinden an Sondervorrichtungen:

- Rohflansch (Best-Nr. 71-05650-49)

Konventionelle Anbindung

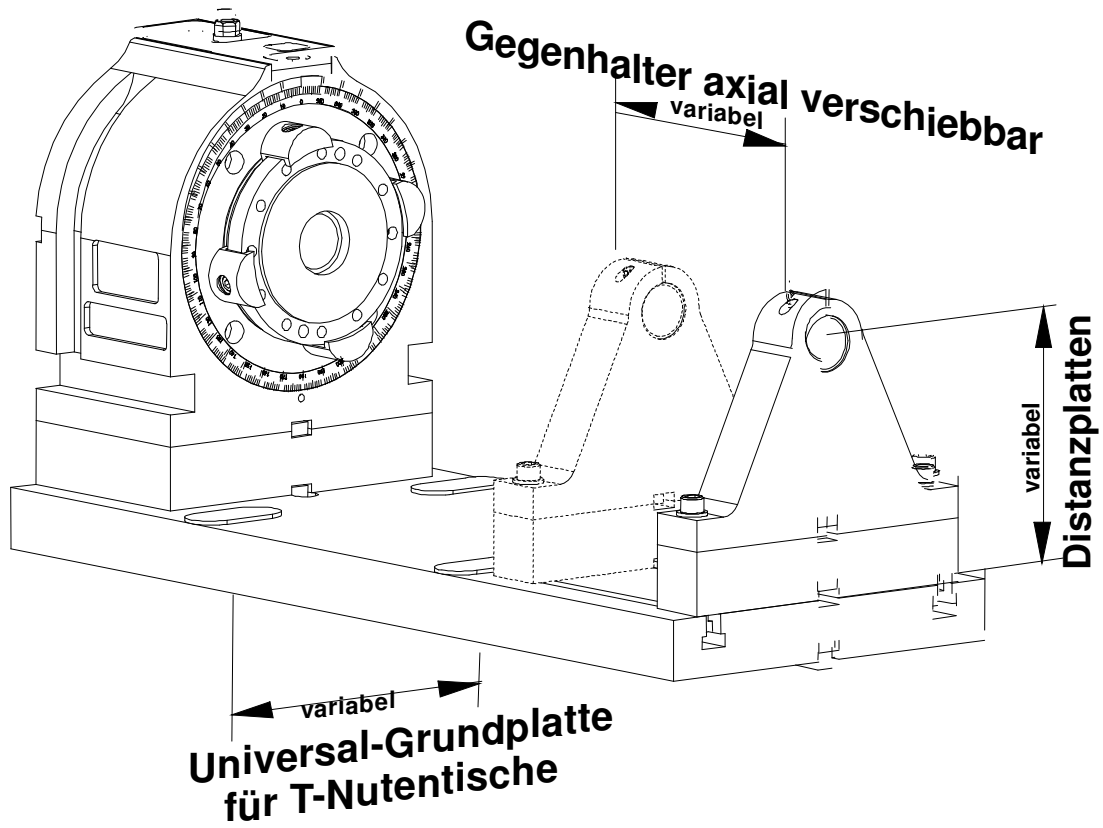
ist möglich durch flanschseitige Gewindebohrungen M10x12 (6 Stück)

Für konventionelle Anbindung:

- Keilspannelemente entfernen

2. Der Teilapparat MK150

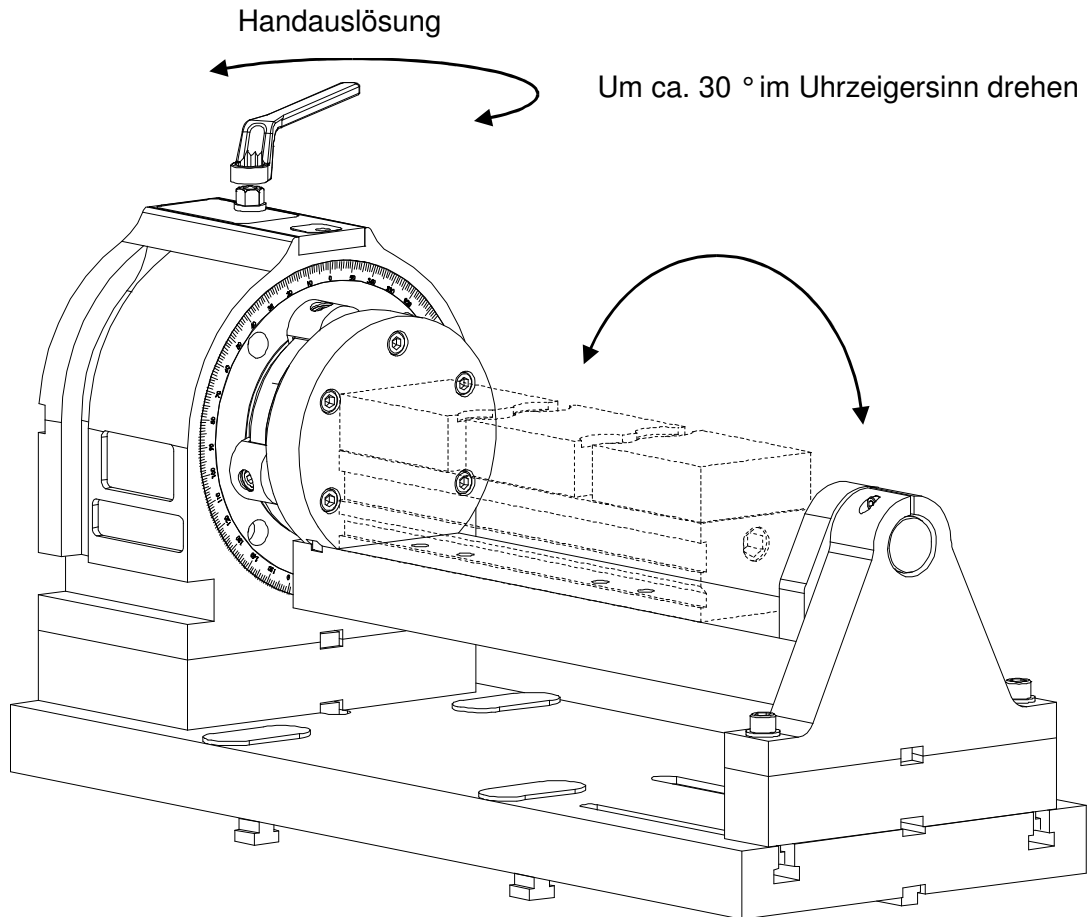
2.4 Variables System



Das Grundgerät wird zum variablen System mit den Optionen

- Gegenhalter (Best-Nr. 71-05430-49)
- Distanzplatten (Best-Nr. 71-05560-49 f. H=50mm / 71-05560-100 f. H=100mm)
- Universal-Grundplatte (Best-Nr. 71-05520-49)

3 Manuelles Teilen



Manuelles Teilen mit dem Ringschlüssel:

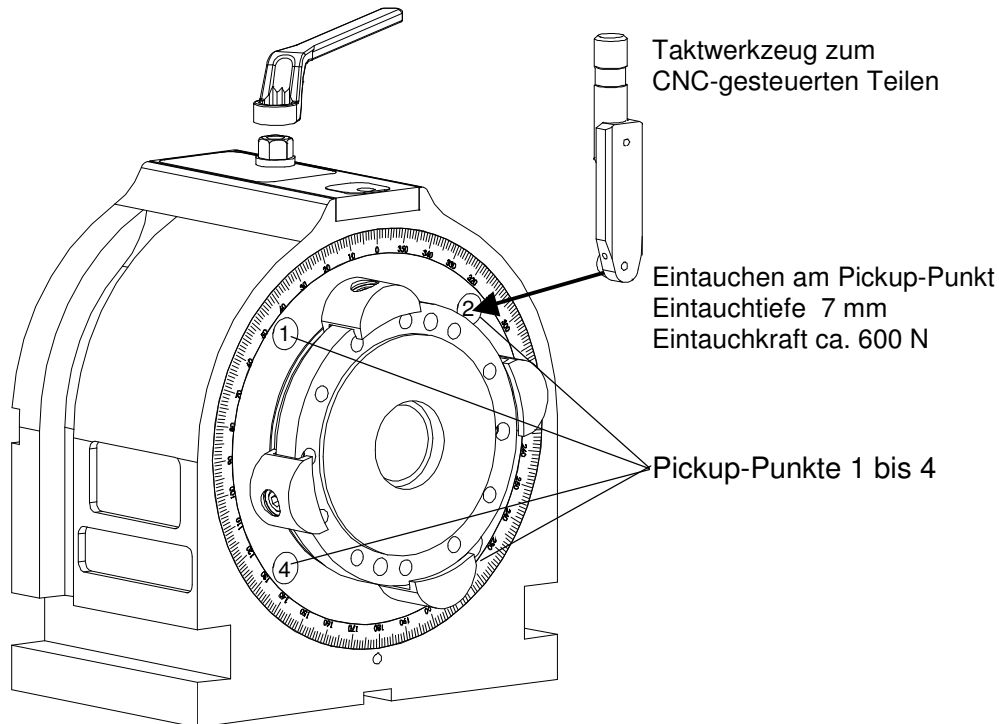
- Zum Bestücken mit Werkstücken
 - Zum Teilen auf konventionellen NC-Maschinen ohne Kreisprogrammierung
 - Ein leichter, spürbarer Widerstand in Nullstellung dient als Orientierungshilfe
-
- Ringschlüssel auf Mutter an der Oberseite des Teilapparats aufstecken
 - Ringschlüssel um ca. 30° im Uhrzeigersinn drehen
 - Verriegelung ist gelöst
 - Ringschlüssel in der Entriegelungsposition halten
 - Teilungsbewegung bis zum gewünschten Winkel ausführen
 - Ringschlüssel lösen
 - Automatische Verriegelung in exakten 1°-Schritten

Warnung!

Quetschgefahr bei exzentrischer Massenverteilung (Unwucht) von Spannvorrichtungen um die Spindelachse!

4 CNC-gesteuertes Teilen

4.1 Funktionsweise



CNC-gesteuertes Teilen:

- Kann von jeder Maschine mit 3-Achsen CNC-Steuerung ausgeführt werden
- Teilvorgang mit Hilfe des mitgelieferten Taktwerkzeugs
- Zylinderschaft des Taktwerkzeugs paßt in jede Weldon-Werkzeugaufnahme \varnothing 20 mm

Winkelkalkulator:

- Im Standard-Lieferumfang enthalten
- Zur Bestimmung und Programmierung der korrekten Position der vier Pickup-Punkte
- Detaillierte Programmieranleitung auf dem Winkelkalkulator

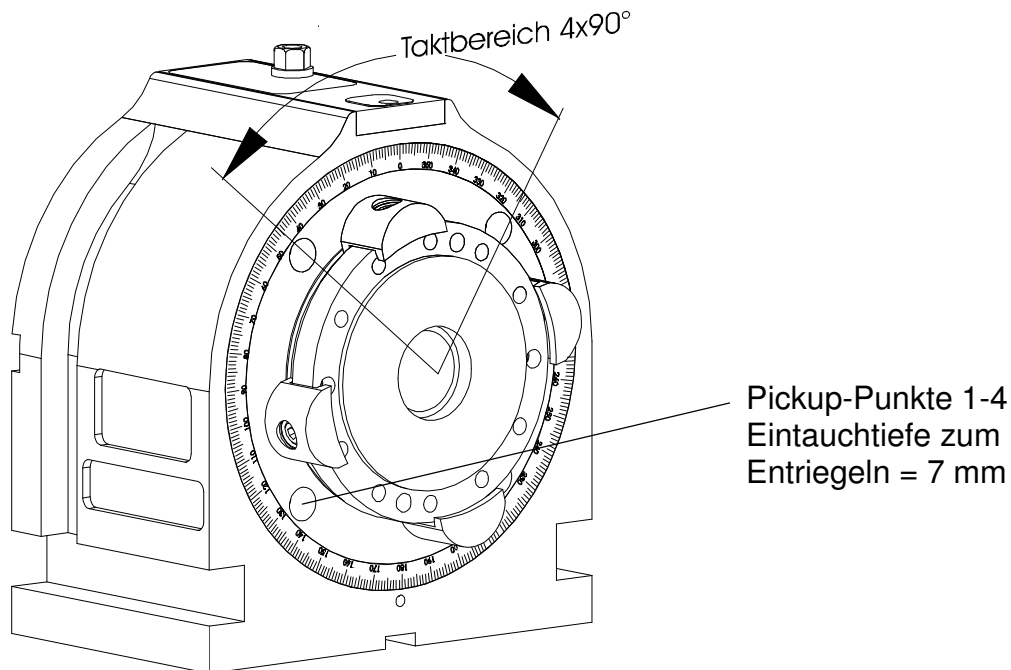
Funktionsweise:

- Taktwerkzeug an einem der Pickup-Punkte eintauchen (Eintauchtiefe 7 mm)
⇒ Entriegelung
- CNC-gesteuerte Kreisbewegung bis zum gewünschten Winkel
- Ausfahren des Taktwerkzeugs
⇒ Verriegelung in exakten 1°-Schritten

4 CNC-gesteuertes Teilen

4.2 Technische Daten

Kleinster Teilungsschritt	1°
Max. Arbeitsbereich mit einer Teilbewegung	90°
Eintauchtiefe zum Entriegeln	7 mm
Eintauchdruck zum Entriegeln	600 N
Empfohlener Vorschub zum Eintauchen	1 m/min
Empfohlener Vorschub für die Teilbewegung (abhängig von Maschinentyp und bewegter Masse)	5 – 15 m/min



Vor Programmstart:

- Genaue Anfangsstellung an der Skala kontrollieren!
- Eventuell von Hand in die programmierte Anfangsstellung bringen!
(s. Manuelles Teilen, S. 3.0)

Hinweise zur Vorschubprogrammierung:

- Unbedingt die Genauhalt-Programmierung benutzen!
- Verschleiffunktion ausschalten!

Bei bestimmten Steuerungstypen muß mit Verweilzeitdauer gearbeitet werden, um ein exaktes Eintauchen zu gewährleisten!

4 CNC-gesteuertes Teilen

4.3 Taktwerkzeug

Einspannen:

- in Weldon-Aufnahme $\varnothing 20$ mm
- Spannschraube muß in den ringförmigen Einstich am Einspannschaft drücken – **kontrollieren!**

Werkzeug vermessen:

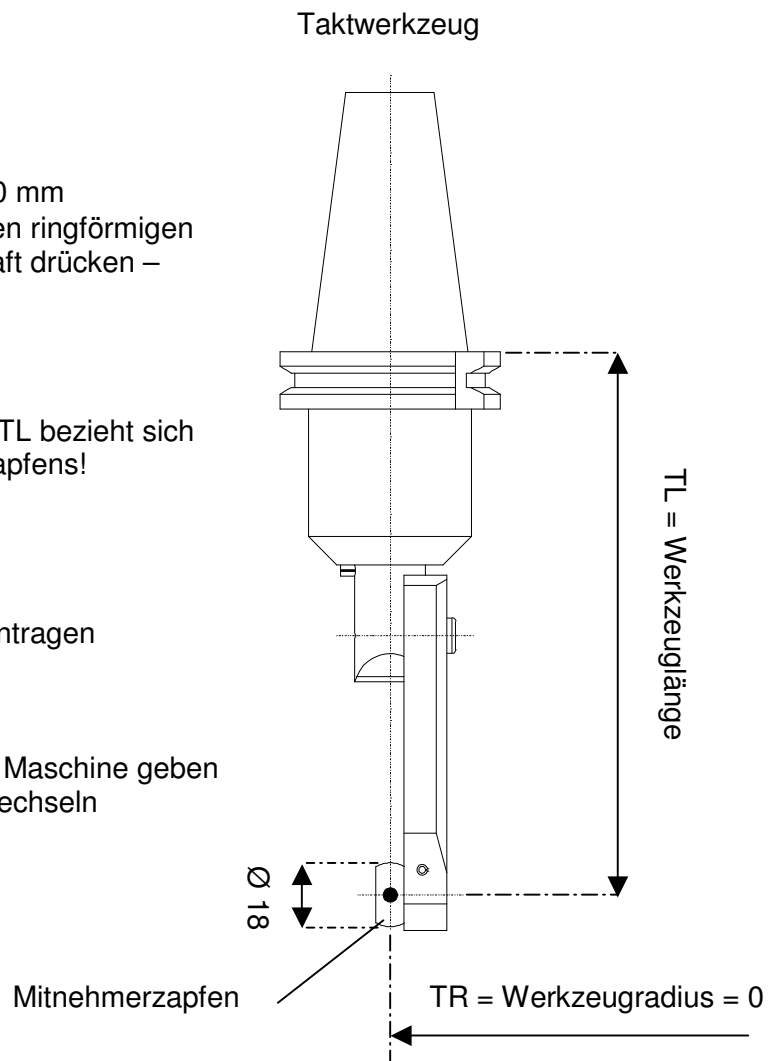
Hinweis: Die Werkzeuglänge TL bezieht sich auf die Mitte des Mitnehmerzapfens!

Werkzeugdaten:

TL und TR (= 0)
in die Maschinensteuerung eintragen

Taktwerkzeug:

In das Werkzeugmagazin der Maschine geben
In die Maschinenspindel einwechseln



Wichtig:

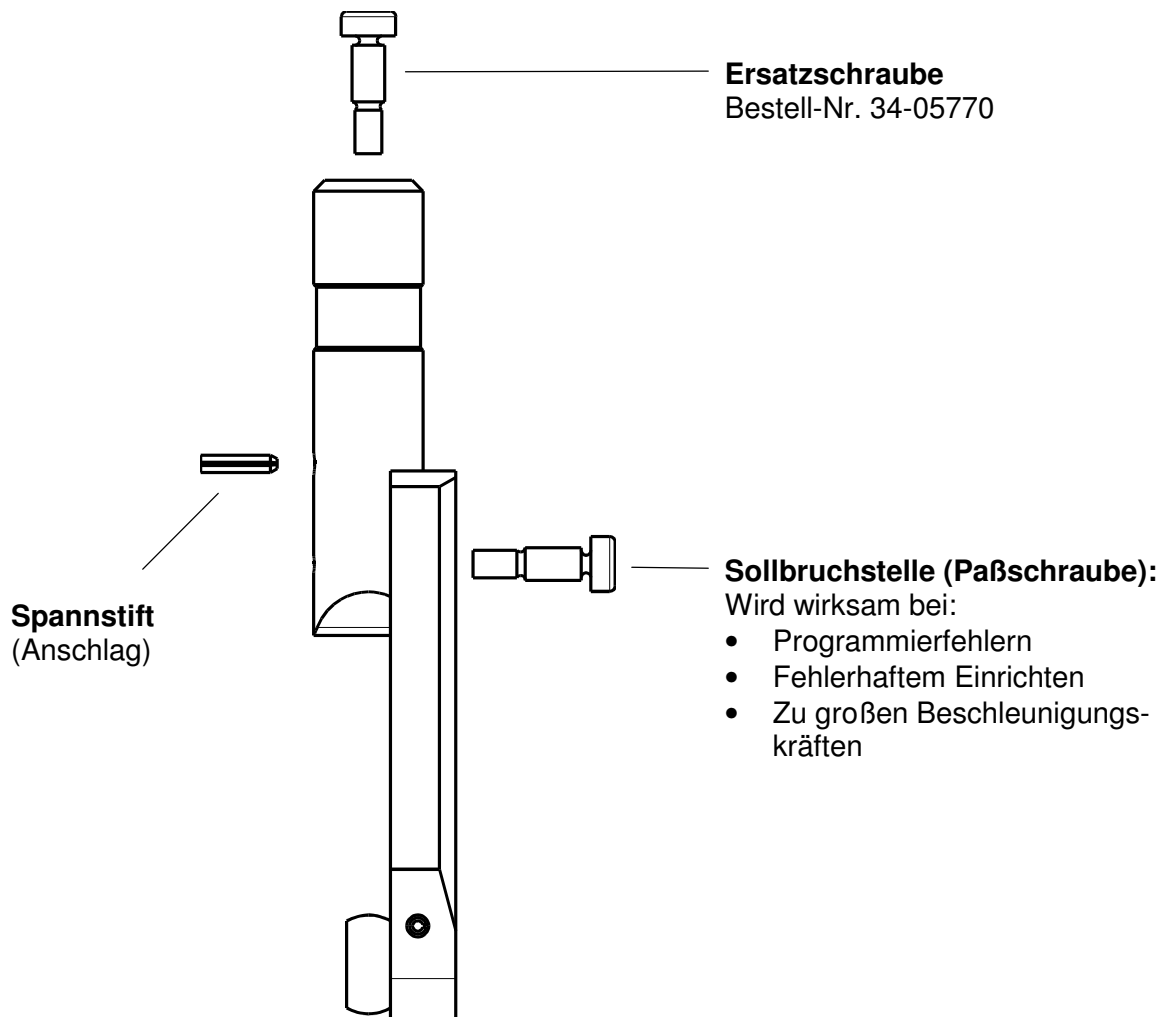
Der Mitnehmerzapfen des Taktwerkzeugs muß in Richtung Teilapparat zeigen!
($\pm 3^\circ$ Winkelabweichung maximal zulässig)

Größere Winkelabweichungen sind auszugleichen:

- entweder:
Korrektur mittels Spindelorientierung der CNC-Steuerung
- oder:
Taktwerkzeug in der Weldon-Aufnahme in die richtige Stellung drehen:
 - Spannschraube lösen
 - Taktwerkzeug drehen
 - Spannschraube anziehen
- Dabei:
 - Auf Werkzeuglänge TL achten!
 - Eventuell TL neu vermessen!

4 CNC-gesteuertes Teilen

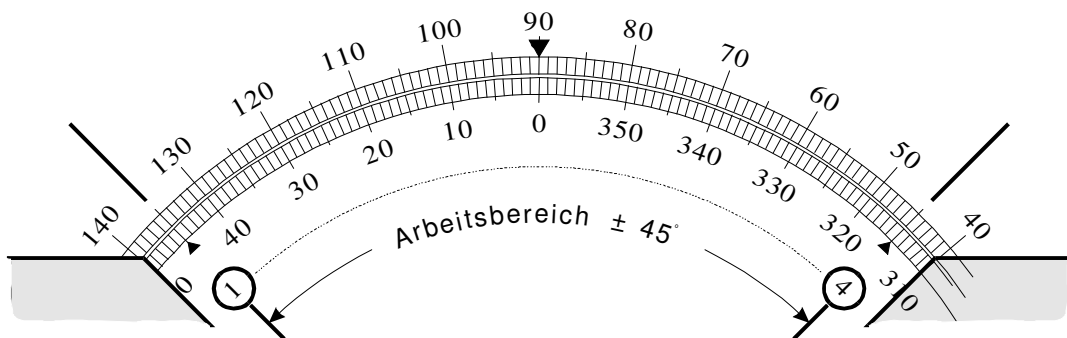
4.4 Sollbruchstelle am Taktwerkzeug



4 CNC-gesteuertes Teilen

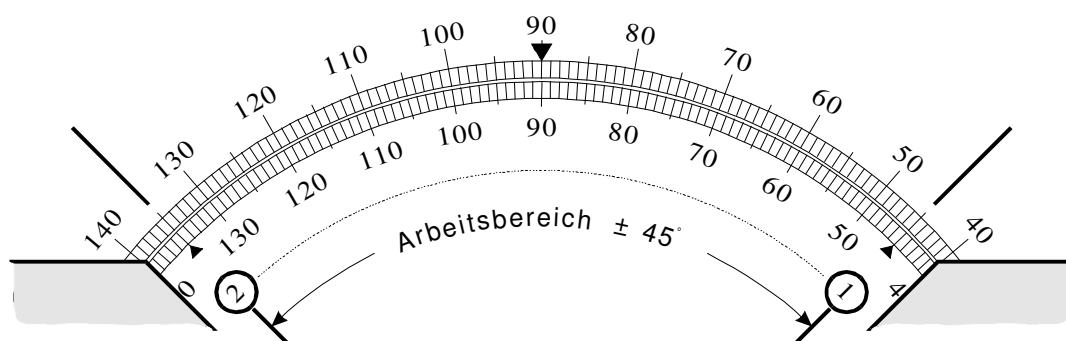
4.5 Anwendung des Winkelkalkulators

4.5.1 Beispiel 1: Drehbewegung von 0° auf 90°



- Drehscheibe auf 0° einstellen
- Stellung 1. Pickup-Punkt Außenskala 135°
- Wert aus Tabelle: Y -66,468 Z 66,468

GRAD	Y-WERT	Z-WERT
135	-66.468	66.468



- Drehscheibe um 90° im Uhrzeigersinn drehen
- 1. Pickup-Punkt steht bei Außenskala 45°
- Wert aus Tabelle: Y 66,468 Z 66,468

GRAD	Y-WERT	Z-WERT
45	66.468	66.468

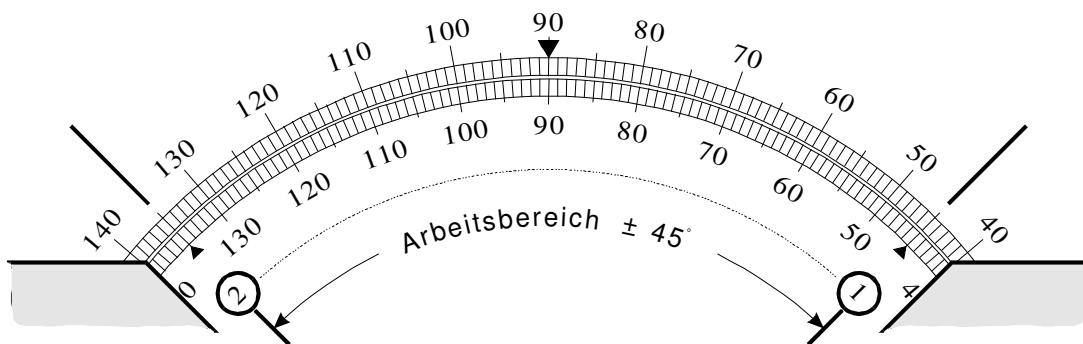
4. CNC-gesteuertes Teilen

4.5 Anwendung des Winkelkalkulators

4.5.2 Beispiel 2: Drehbewegung von 0° auf 120°

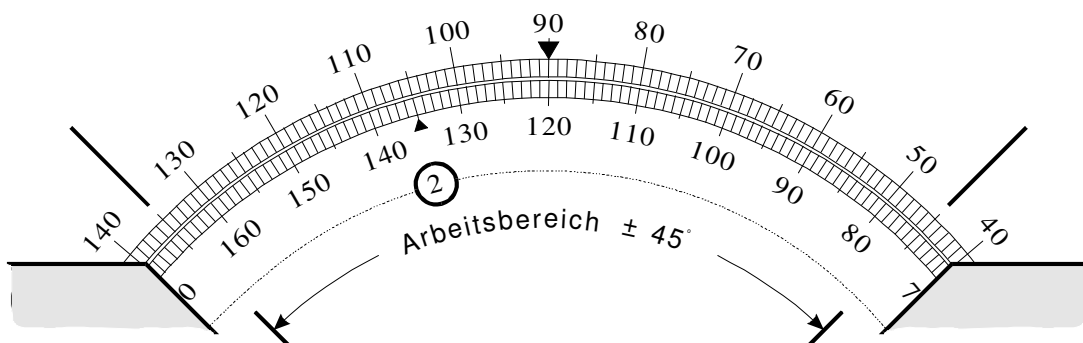
Da der Arbeitsbereich $\pm 45^\circ$ beträgt, muß jede Drehbewegung über mehr als 90° in zwei Schritten erfolgen.

- Drehbewegung von 0° auf 90° wie in Beispiel 1



- Zweiter Pickup-Punkt steht bei Außenskala 135°
- Wert aus Tabelle für zweiten Pickup-Punkt:
Y -66,468 Z 66,468

GRAD	Y-WERT	Z-WERT
135	-66.468	66.468



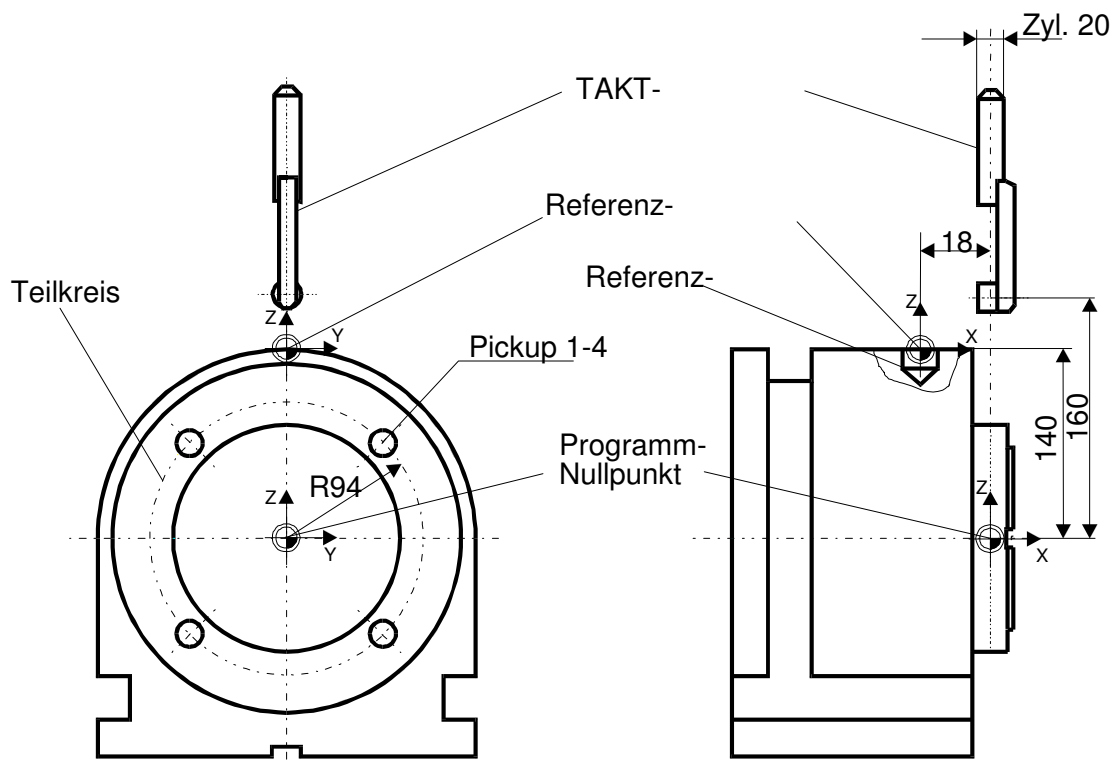
- Drehscheibe um weitere 30° im Uhrzeigersinn drehen
- 2. Pickup-Punkt steht jetzt bei Außenskala 105°
- Wert aus Tabelle: Y -24,329 Z 90,797

GRAD	Y-WERT	Z-WERT
105	-24.329	90.797

4 CNC-gesteuertes Teilen

4.5 Anwendung des Winkelkalkulators

4.5.3 Referenzpunkt / Programm-Nullpunkt für Teilbewegung

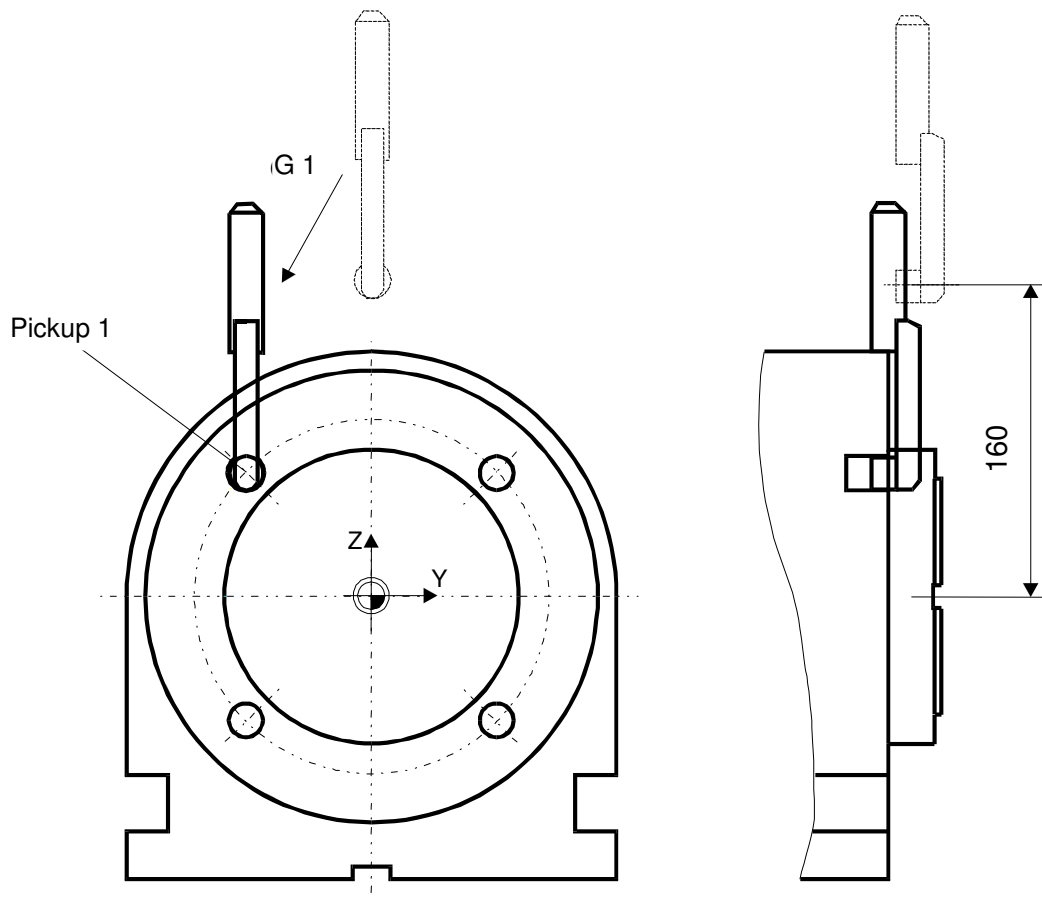


- Taktwerkzeug im Werkzeugspeicher eintragen, L = Werkzeuglänge TL, R = 0
- Referenzbohrung mit 3D-Taster anfahren
- Werte X0 Y0 in Nullpunkt-Speicher schreiben
- Mit 3D-Taster Teilapparat-Oberkante (Referenzfläche) anfahren
- Den ermittelten Wert Z0 in den Nullpunkt-Speicher übernehmen
- Absolute Nullpunktverschiebung in die Teilapparat-Achse legen (G93 X18 Y0 Z-140)

4 CNC-gesteuertes Teilen

4.5 Anwendung des Winkelkalkulators

4.5.4 Anfahren / Entriegeln

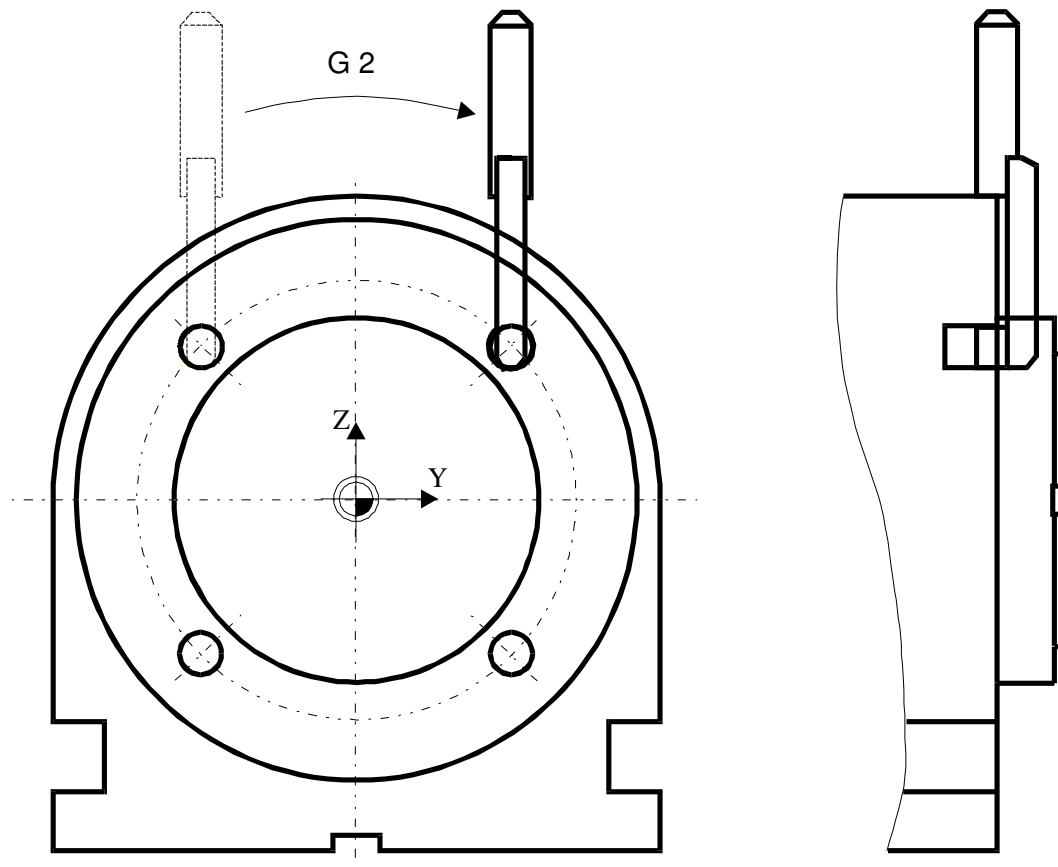


- Startpunkt anfahren G0 X0 Y0 Z160
- Stellung des 1. Pickup-Punktes kontrollieren
- Koordinaten für Teilbewegung – Teilkreis R = 94 mm – (s. Tabelle) ermitteln
- Pickup-Punkt anfahren
- Eintauchen am Pickup-Punkt mit G1 X-11,5 (Eintauchweg Pickup = 7 mm)

4 CNC-gesteuertes Teilen

4.5 Anwendung des Winkelkalkulators

4.5.5 Teilbewegung / Rotieren

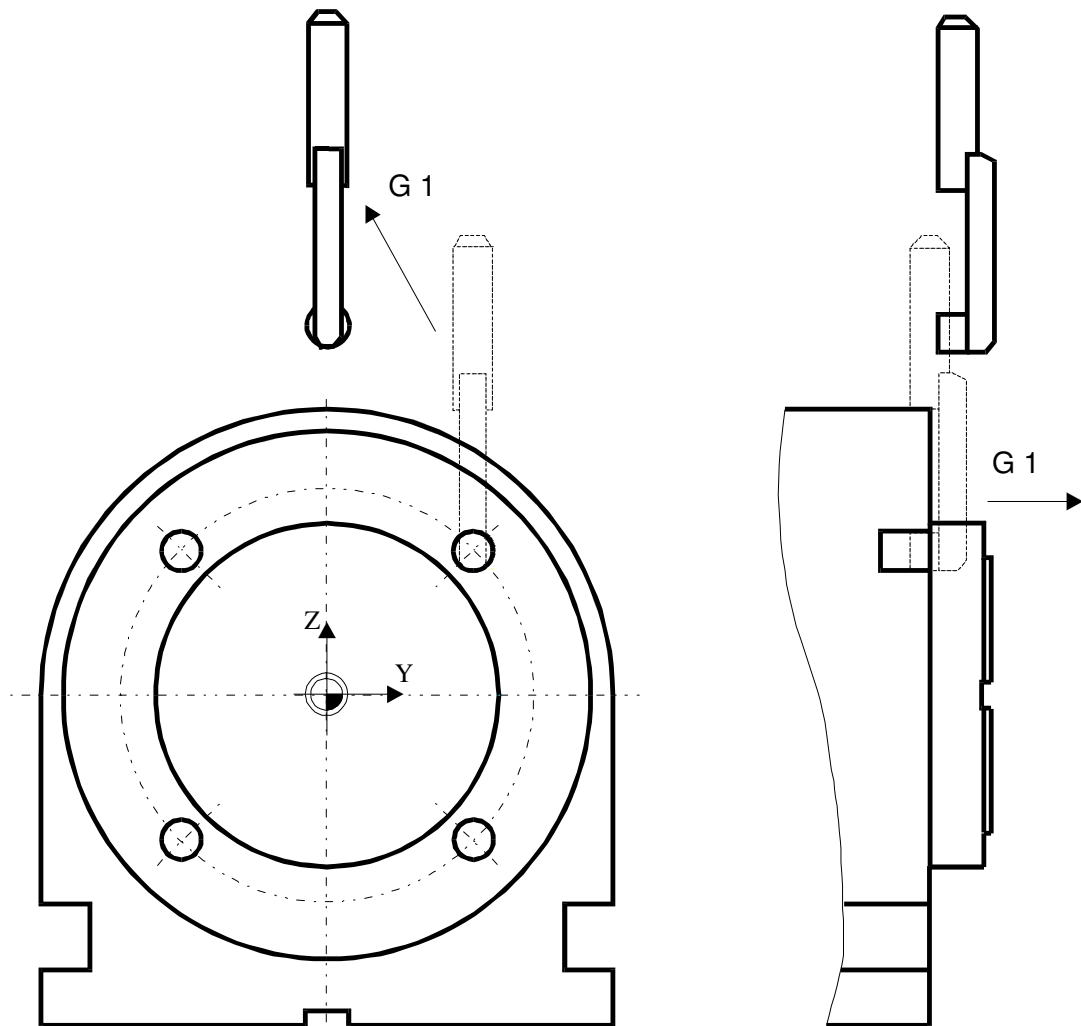


- Kreisbewegung mit Kreismittelpunkt Y0 Z0 programmieren:
Endpunkt-Koordinaten Y und Z mittels Tabelle (siehe Winkelkalkulator) ermitteln, Drehbewegung G2
- Eingabe G2 Y-Koordinaten Z Koordinaten J0 K0
- Ergebnis: Es wurde eine Drehbewegung mit dem gewünschten Winkelgrad ausgeführt

4 CNC-gesteuertes Teilen

4.5 Anwendung des Winkelkalkulators

4.5.6 Verriegeln / Wegfahren



- Ausfahren aus Pickup G1 X0
- Zurück zum Startpunkt G1 Y0 Z160

4 CNC-gesteuertes Teilen

4.6 Programmierbeispiel für DIN-Steuerungen

Taktbewegung für z.B. **DIN-Steuerungen**
 von 0° auf 90° (Skala Teilapparat) entspricht 135° auf 45° (Außenskala Winkelkalkulator).

Koordinatenwerte siehe Winkelkalkulator.

Vorsicht! Koordinatensystem der Maschine überprüfen!

Der Nullpunkt G52 ist der Referenz-Nullpunkt (siehe Winkelkalkulator).

%PM

N9000	(Rotoklick drehen von 0° auf 90°)
N10 G17	(Ebene G17 aktivieren)
N11 G52	(Nullpunkt-Verschiebung zum Referenz-Nullpunkt)
N12 F1000 S0 T98 M6	(Taktwerkzeug einwechseln)
N 13 D90 M19	Stellung Spindel
N14 G22 N=9101	(Macro Teilbewegung aufrufen)
N15 M30	

%MM

N9101	(Macro Teilbewegung)
N10 G93 X18 Y0 Z-140	(abs. Nullpunkt-Verschiebung zur Rotoklick-Achse)
N11 G0 X0 Y0 Z160	(Startposition oberhalb Rotoklick)
N12 G1 Y-66.468 Z66.468	(Pickup-Punkt 1 anfahren)
N14 G1 X-11.5	(Eintauchen, Entriegeln)
N15 G2 Y66.468 Z66.468 J0 K0	(Drehen von 0° auf 90°)
N16 G1 X0	(Ausfahren, Verriegeln)
N17 G1 Y0 Z160	(Endposition oberhalb Rotoklick)
N18 G93 X0 Y0 Z0	(absolute Nullpunkt-Verschiebung löschen)

4 CNC-gesteuertes Teilen

4.7 Programmierbeispiel für Heidenhain TNC 355

Taktbewegung für **Heidenhain Steuerung TNC 355**
 von 0° auf 90° (Skala Teilapparat) entspricht 135° auf 45°
 (Außenskala Winkelkalkulator).

Koordinatenwerte siehe Winkelkalkulator.

Vorsicht! Koordinatensystem der Maschine überprüfen!

Der Nullpunkt ist der Referenz-Nullpunkt (siehe Winkelkalkulator).

0 BEGIN PGM 2802961 MM	(Rotoklick drehen von 0° auf 90°)
1 TOOL CALL 90 Z S 0,00	(Werkzeuiglänge in Werkzeugspeicher)
2	Stop Stellung Spindel
3 CYCL DEF 7.0 NULLPUNKT	(Nullpunkt-Verschiebung in Rotoklick-Achse)
4 CYCL DEF 7.1 X-18,000	
5 CYCL DEF 7.2 Y+0,000	
6 CYCL DEF 7.3 Z-140,000	
7 L X+0,000 Y+0,000 R0 F9999 M	(Startposition oberhalb Rotoklick)
L Z+160,000 R0 F9999 M	
8 L Y+66,468 Z+66,468 R F2000 M	(Pickup-Punkt 1 anfahren)
9 L X+11,500 R F M	(Eintauchen, Entriegeln)
10 CC Y+0,000 Z+0,000	(Kreismittelpunkt angeben)
11 CP IPA-90,000 DR- R F M	(Teilbewegung mit Winkelangabe)
12 L X+0,000 R F M	(Ausfahren, Verriegeln)
13 L Y+0,000 Z+160,000 R F M30	(Endposition oberhalb Rotoklick)
14 END PGM 2802961 MM	

5 ROTOKLICK MK150 Maßblatt

